



АДМИНИСТРАЦИЯ ЛЕНИНГРАДСКОЙ ОБЛАСТИ
КОМИТЕТ ПО КУЛЬТУРЕ ЛЕНИНГРАДСКОЙ ОБЛАСТИ

ПРИКАЗ

«17» октября 2018 г.

№ 01-03/18-159
Санкт-Петербург

Об установлении границ территории и предмета охраны объекта культурного наследия регионального значения «Братское захоронение советских воинов, погибших в 1939-40 и в 1941-44 гг.» по адресу: Ленинградская область, Выборгский район, пос. Лужки, в 25 км к юго-востоку от г. Приморска, близ 108 км Приморского шоссе

В соответствии со ст. ст. 3.1, 9.2, 20, 33 Федерального закона от 25.06.2002 № 73-ФЗ «Об объектах культурного наследия (памятниках истории и культуры) народов Российской Федерации», ст. 4 областного закона от 25.12.2015 № 140-оз «О государственной охране, сохранении, использовании и популяризации объектов культурного наследия (памятников истории и культуры) народов Российской Федерации, расположенных на территории Ленинградской области», п. 2.2.2. Положения о комитете по культуре Ленинградской области, утвержденного постановлением Правительства Ленинградской области от 24.10.2017 № 431, **приказываю:**

1. Установить границы территории объекта культурного наследия регионального значения «Братское захоронение советских воинов, погибших в 1939-40 и в 1941-44 гг.» по адресу: Ленинградская область, Выборгский район, пос. Лужки, в 25 км к юго-востоку от г. Приморска, близ 108 км Приморского шоссе (далее - Памятник), принятого на государственную охрану решением Леноблисполкома от 16.05.1988 № 189 согласно приложению 1 к настоящему приказу.

2. Установить предмет охраны Памятника, согласно приложению 2 к настоящему приказу

3. Отделу по осуществлению полномочий Ленинградской области в сфере объектов культурного наследия департамента государственной охраны, сохранения и использования объектов культурного наследия комитета по культуре Ленинградской области обеспечить:

- внесение соответствующих сведений в Единый государственный реестр объектов культурного наследия (памятников истории и культуры) народов Российской Федерации;

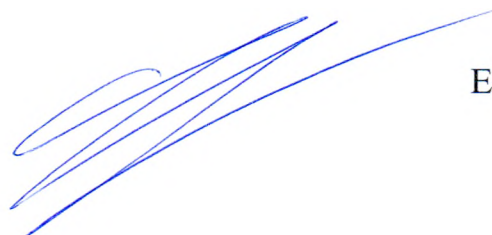
- копию настоящего приказа направить в сроки, установленные действующим законодательством, в федеральный орган исполнительной власти, уполномоченный Правительством Российской Федерации на осуществление государственного кадастрового учета, государственной регистрации прав, ведение Единого государственного реестра недвижимости и предоставление сведений, содержащихся в Едином государственном реестре недвижимости, его территориальные органы.

4. Отделу взаимодействия с муниципальными образованиями, информатизации и организационной работы комитета по культуре Ленинградской области обеспечить размещение настоящего приказа на сайте комитета по культуре Ленинградской области в информационно-телекоммуникационной сети «Интернет».

5. Контроль за исполнением настоящего приказа возложить на заместителя начальника департамента государственной охраны, сохранения и использования объектов культурного наследия комитета по культуре Ленинградской области.

6. Настоящий приказ вступает в силу со дня его официального опубликования.

Председатель комитета



Е.В. Чайковский

**Границы территории объекта культурного наследия регионального значения
«Братское захоронение советских воинов, погибших в 1939-40 и в 1941-44 гг.»
по адресу: Ленинградская область, Выборгский район, пос. Лужки,
в 25 км к юго-востоку от г. Приморска, близ 108 км Приморского шоссе**

от точки 1 к точке 2 на северо-запад;
от точки 2 к точке 3 на северо-восток;
от точки 3 к точке 4 на северо-запад;
от точки 4 к точке 5 на северо-восток;
от точки 5 к точке 6 на юго-восток;
от точки 6 к точке 7 на северо-восток;
от точки 7 к точке 8 на юго-восток;
от точки 8 к точке 9 на юго-запад;
от точки 9 к точке 10 на юго-восток;
от точки 10 к точке 11 на юго-запад;
от точки 11 к точке 12 на северо-запад;
от точки 12 к точке 1 на юго-запад;

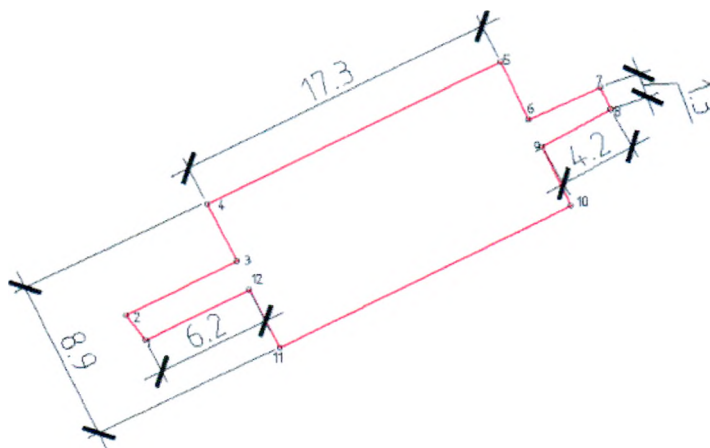
**Карта (схема) границ территории объекта культурного наследия
регионального значения «Братское захоронение советских воинов, погибших
в 1939-40 гг. и в 1941-44 гг.» по адресу: Ленинградская область, Выборгский
район, пос. Лужки, в 25 км к юго-востоку от г. Приморска, близ 108 км
Приморского шоссе**



Условные обозначения:

 - граница территории объекта культурного наследия регионального значения

Перечень координат поворотных (характерных) точек границ территории объекта культурного наследия регионального значения «Братское захоронение советских воинов, погибших в 1939-40 и в 1941-44 гг.» по адресу: Ленинградская область, Выборгский район, пос. Лужки, в 25 км к юго-востоку от г. Приморска, близ 108 км Приморского шоссе



Обозначение (номер) характерной точки	Долгота (X)	Широта (У)
1	1306875.02	472251.96
2	1306874.04	472253.31
3	1306879.89	472256.20
4	1306878.36	472259.29
5	1306893.86	472266.94
6	1306895.39	472263.84
7	1306899.2053	472265.6973
8	1306899.74	472264.39
9	1306896.12	472262.36
10	1306897.66	472259.23
11	1306882.16	472251.59
12	1306880.61	472254.72

Определение географических координат характерных точек границы территории объекта культурного наследия выполнено в местной системе координат МСК-47 Ленинградская область ГОСТ 51794-2008

**Режим использования территории объекта культурного наследия
регионального значения «Братское захоронение советских воинов,
Погибших в 1939-40 и в 1941-44 гг.» по адресу: Ленинградская область,
Выборгский район, пос. Лужки, в 25 км к юго-востоку от г. Приморска,
близ 108 км Приморского шоссе**

На территории Памятника разрешается:

- проведение работ по сохранению объекта культурного наследия (меры, направленные на обеспечение физической сохранности и сохранение историко-культурной ценности объекта культурного наследия, предусматривающие консервацию, ремонт, реставрацию, включающие в себя научно-исследовательские, изыскательские, проектные и производственные работы, научное руководство за проведением работ по сохранению объекта культурного наследия, технический и авторский надзор за проведением этих работ);

- реконструкция, ремонт существующих дорог, инженерных коммуникаций, благоустройство, озеленение, установка малых архитектурных форм, иная хозяйственная деятельность (по согласованию с региональным органом охраны объектов культурного наследия), не противоречащая требованиям обеспечения сохранности объекта культурного наследия и позволяющая обеспечить функционирование объекта культурного наследия в современных условиях, обеспечивающая недопущение ухудшения состояния территории объекта культурного наследия.

На территории Памятника запрещается:

- строительство объектов капитального строительства и увеличение объемно-пространственных характеристик существующих на территории объекта культурного наследия объектов капитального строительства; проведение земляных, строительных, мелиоративных работ и иных работ, за исключением работ по сохранению объекта культурного наследия или его отдельных элементов, сохранению историко-градостроительной или природной среды объекта культурного наследия;

- установка рекламных конструкций, распространение наружной рекламы;

- осуществление любых видов деятельности, ухудшающих экологические условия и гидрологический режим на территории объекта культурного наследия, создающих вибрационные нагрузки динамическим воздействием на грунты в зоне их взаимодействия с объектами культурного наследия.

Приложение № 2
к приказу комитета по культуре
Ленинградской области
от « 17 » октября 2018 г.
№ 01-03/18-159

Предмет охраны
объекта культурного наследия регионального значения «Братское захоронение
советских воинов, Погибших в 1939-40 и в 1941-44 гг.» по адресу:
Ленинградская область, Выборгский район, пос. Лужки,
в 25 км к юго-востоку от г. Приморска, близ 108 км Приморского шоссе

№ п/п	Виды предметов охраны	Элементы предметов охраны
1	Мемориальное значение объекта:	Причастность объекта к историческому событию: Советско-Финская война 1939 – 1940 гг. и Великая Отечественная Война 1941 – 1945 гг. Памятник истории связан с боевыми действиями, проходившими на территории Выборгского района в период Советско-Финской и Великой Отечественной Войны.
2	Объемно-пространственное решение:	Конфигурация в плане – прямоугольник. Высотная отметка – обелиск.
3	Материал конструктивных элементов:	Материал обелиска - гранит пиленый. Основание обелиска - бетон окрашенный. Материал мемориальной доски с памятной надписью - гранит шлифованный с лицевой стороны. Материал мемориальной доски с фамилиями погребенных воинов - гранит шлифованный с лицевой стороны. Обрамление обелиска - бетон окрашенный. Обрамление одиночных захоронений - бетон окрашенный. Столб на одиночной могиле – бетон. Вдоль бетонных столбов расположено цепное ограждение. Входная группа состоит из двух бетонных столбиков.
4	Архитектурное решение:	Историческая форма, конфигурации в плане, материалы отдельных объектов на территории братского захоронения. Материал обелиска - гранит пиленый.

		<p>Текст на гранитной мемориальной доске, закреплённой на обелиске:</p> <p style="text-align: center;">«ВЕЧНАЯ СЛАВА СОВЕТСКИМ ВОИНАМ ПАВШИМ В БОЯХ ЗА РОДИНУ 1940 г. 1941 – 1945 г.».</p> <p>Текст на металлической мемориальной табличке, закреплённой в нижней части обелиска (фамилии и инициалы захороненных).</p> <p>Текст на мемориальной плите у основания обелиска (фамилии и инициалы захороненных).</p> <p>Основание - бетон окрашенный.</p> <p>Обрамление обелиска - бетон окрашенный.</p> <p>Обрамление одиночных захоронений - бетон окрашенный.</p> <p>Материал столба на одиночной могиле – бетон.</p> <p>По цепочным столбам расположено цепное ограждение;</p> <p>Входная группа состоит из двух бетонных обелисков</p>
--	--	---

Предмет охраны может быть уточнен при проведении дополнительных научных исследований.